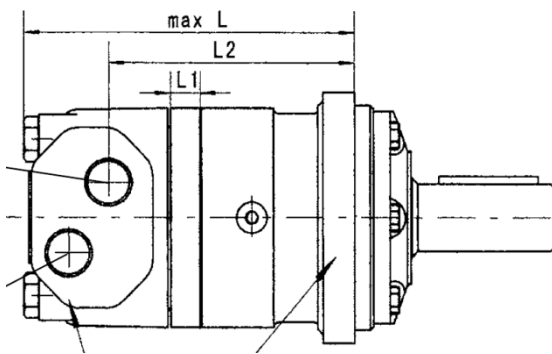


## Hydraulikmotor HYV-HMV 400 / 500 / 630 / 800 / 1000

	HYM-HMV400	HYM-HMV500	HYM-HM630	HYM-HMV800	HYM-HMV1000
Schluckvolumen: ccm <sup>3</sup> /U	419	518	666	801	990
Drehzahl Dauerbetrieb: U/min	500	400	320	250	200
Drehmoment Dauerbetrieb: Nm	1180	1460	1660	1880	2015
Drehmoment Int.: Nm	1410	1760	1940	2110	2280
Drehmoment Spitze: Nm	1640	2050	2210	2470	2400
Leistung Dauerbetrieb: kW	56	56	56	44	40
Ölstrom Dauerbetrieb: l/min	200	200	200	200	200
intermittierender Betrieb max. 10%/min: bar	240	240	240	210	180
max. Druckspitze : bar	280	280	280	240	210
max. Dauerdruck : bar	200	200	200	180	160



	L	L1	L2
HYM-HMV400	224	27	168,5
HYM-HMV500	232	35	176,5
HYM-HMV630	244	47	188,5
HYM-HMV800	255	58	199,5
HYM-HMV1000	271	74	215,5

